

Эксплуатация

Husky® 1050

Мембранный насос

с воздушным приводом



3A0555M

RU

Насос с диаметром трубы 1 дюйм и модульным воздушным клапаном для перекачки жидкости.

Только для профессионального использования.

Для получения информации о модели и аттестации см. стр. 4

Максимальное рабочее давление жидкости 0,86 МПа (8,6 бар, 125 фунт/кв. дюйм)

Максимальное давление воздуха на входе 0,86 МПа (8,6 бар, 125 фунт/кв. дюйм)

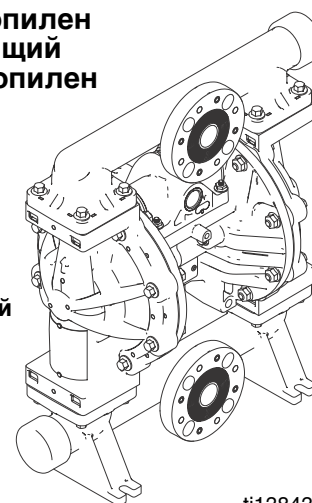


Важные инструкции по технике безопасности

Внимательно прочтите все содержащиеся в данном руководстве предупреждения и инструкции. Сохраните эти инструкции.

1050P Полипропилен
1050C Проводящий полипропилен
1050F ПВДФ

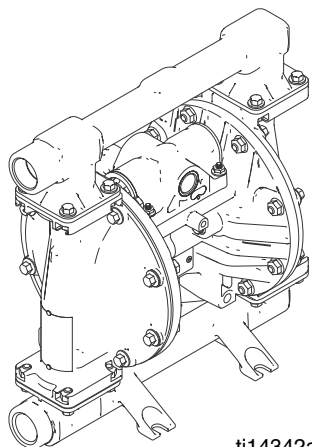
Центральный фланец



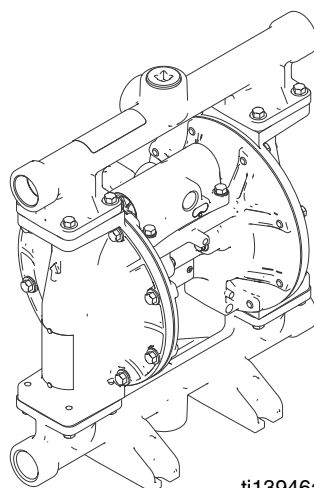
ti13843a

1050S Нержавеющая сталь
1050H Хастеллой

1050A Алюминий

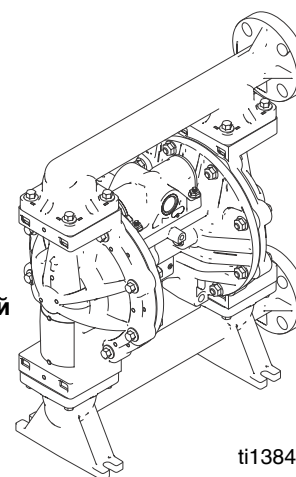


ti14342a



ti13946a

Торцевой фланец



ti13844a



H003

PROVEN QUALITY. LEADING TECHNOLOGY.

Содержание

Сопутствующие руководства	3
Заказ нового насоса	4
Заказ деталей к имеющемуся насосу	4
Таблица номеров комплектаций	5
Сертификаты взрывозащиты	6
Предупреждения	6
Установка	8
Затяжка креплений перед установкой	8
Крепление	9
Заземление	9
Воздуховод	10
Язычковый переключатель	10
Выброс воздуха	11
Линия подачи жидкости	12
Выпускная линия жидкости	12
Отверстия впуска и выпуска жидкости	14
Клапан снятия давления жидкости	15
Эксплуатация	16
Процедура снятия давления	16
Промывка насоса перед первым использованием	16
Затяжка креплений перед установкой	16
Пуск и регулировка насоса	16
Эксплуатация модуля DataTrak	17
Выключение насоса	17
Техническое обслуживание	17
График технического обслуживания	17
Смазывание	17
Затяжка резьбовых соединений	17
Промывка и хранение	17
Инструкции по затяжке	18
Параметры и Монтаж	20
Алюминий (1050A)	20
Полипропилен (1050P), проводящий полипропилен (1050C) и ПВХДФ (1050F)	21
Хастеллой (1050H) и нержавеющей сталь (1050S)	22
Характеристическая диаграмма	23
Технические данные	24
Стандартная гарантия Graco на насос Husky	26
Информация Graco	26

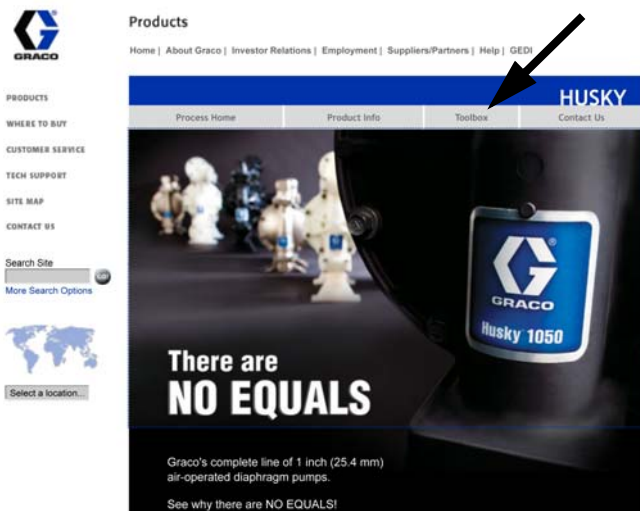
Сопутствующие руководства

Руководство	Описание
3A0563	Husky 1050 Мембранный насос с воздушным приводом, Ремонт и детали
313597	Мембранный насос Husky 1050A, каталогизированный UL, эксплуатация
313598	Мембранный насос Husky 1050A, сертифицированный CSA, эксплуатация
313840	Инструкции/детали модуля DataTrak
406824	Комплект для отсчёта импульсов, инструкции

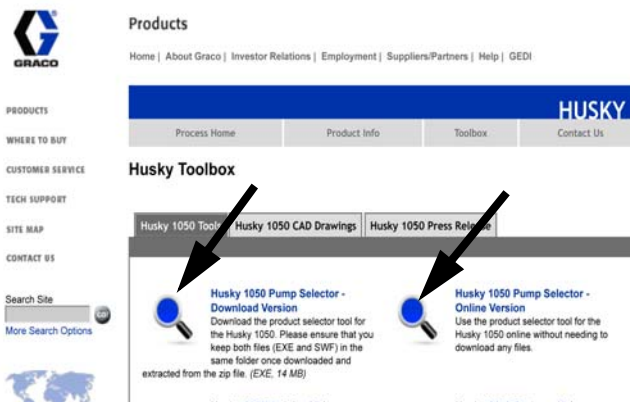
Заказ нового насоса

ПРИМЕЧАНИЕ: Не выбирайте и не заказывайте насос, используя только данное руководство. Обратитесь к дистрибьютору Graco или выполните следующие шаги.

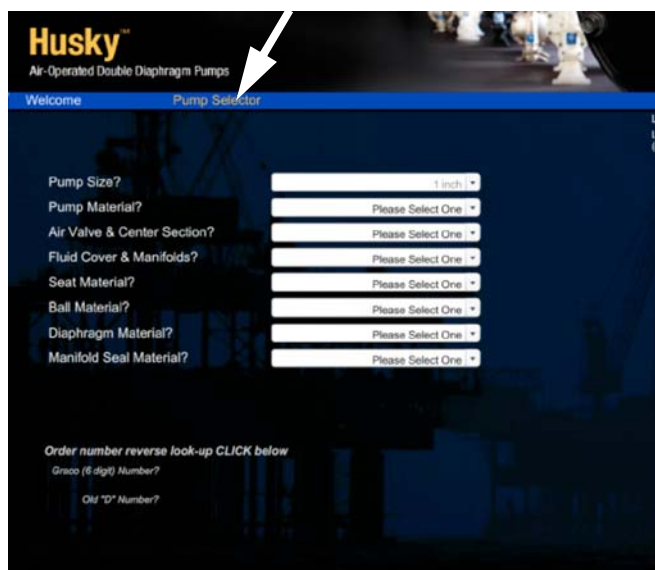
1. Зайдите на веб-сайт www.gracohusky.com.
2. Перейдите к разделу Toolbox.



3. Выберите раздел Husky 1050 Pump Selector (доступно как для загрузки, так и в режиме онлайн).



4. Щелкните ссылку Pump Selector. Используйте опцию Selector Tool для выбора нового насоса.



Заказ деталей к имеющемуся насосу

1. Посмотрите на идентификационной таблице вашего насоса 20-значный номер комплектации.
2. Используйте таблицу номеров комплектаций (на следующей странице) для сопоставления каждого значения конкретной детали.
3. Для определения номеров необходимых деталей используйте руководство 3A0563 Детали.

Таблица номеров комплектаций

Посмотрите на идентификационной таблице вашего насоса 20-значный номер комплектации. Воспользуйтесь следующей таблицей для определения компонентов вашего насоса.

Пример номера комплектации

1050A	A01A	A1	SS	BN	BN	PT
Модель насоса	Средняя секция и воздушный клапан	Крышки для жидкости и коллекторы	Седла	Шарики	Диафрагмы	Коллекторные уплотнительными кольца



Насос (1-дюймовые отверстия, 50 галл/мин)	Средняя секция и материал воздушного клапана		Воздушный клапан/Мониторинг	Крышки для жидкости и коллекторы							
1050A ★ Алюминий 1050C ★ Проводящий полипропилен 1050F ПВДФ 1050H ‡ Хастеллой 1050P Полипропилен 1050S ‡ Нержавеющая сталь	Алюминий	A01A	Стандартные	A1	Алюминий, стандартные отверстия, дюймовые						
		A01B	Отсчет импульсов★			A2	Алюминий, стандартные отверстия, метрические				
		A01C	DataTrak★					C1	Проводящий полипропилен, центральный фланец		
		A01D	Удаленный							C2	Проводящий полипропилен, торцевой фланец
		A01E	Дополнительные седла из фтор-каучукового фторэластомера								
	Проводящий полипропилен	C01A	Стандартные	F2	ПВДФ, торцевой фланец						
		C01B	Отсчет импульсов★			H1	Хастеллой, стандартные отверстия, дюймовые				
		C01C	DataTrak★					H2	Хастеллой, стандартные отверстия, метрические		
		C01D	Удаленный							P1	Полипропилен, центральный фланец
	Полипропилен	P01A	Стандартные	P2	Полипропилен, торцевой фланец						
		P01B	Отсчет импульсов★			S1	Нержавеющая сталь, стандартные отверстия, дюймовые				
		P01C	DataTrak★					S2	Нержавеющая сталь, стандартные отверстия, метрические		
		P01D	Удаленный								
	★, ‡, или ★: См. раздел Сертификаты взрывозащиты, стр. 6.										

Седла обратного клапана		Шарики обратного клапана		Диафрагма		Коллекторные уплотнительными кольца	
AC	Ацеталь	AC	Ацеталь	BN	Buna-N	—	В моделях с седлами из Buna-N, фтор-каучукового или термопластического фторэластомера уплотнительные кольца не используются.
AL	Алюминий	BN	Buna-N	CO	Переформованный полихлоропрен		
BN	Buna-N	CR	Стандартный полихлоропрен	FK	Фтор-каучуковый фторэластомер		
FK	Фтор-каучуковый фторэластомер	CW	Утяжелённый полихлоропрен	GE	Geolast		
GE	Geolast®	FK	Фтор-каучуковый фторэластомер	PO	Литой ПТФЭ/ЭПДК		
PP	Полипропилен	GE	Geolast	PT	Двухкомпонентный ПТФЭ/ЭПДК		
PV	ПВДФ	PT	ПТФЭ	SP	Сантопрен		
SP	Сантопрен®	SP	Сантопрен	TP	TPE		
SS	316 Нержавеющая сталь	SS	316 Нержавеющая сталь				
TP	TPE	TP	TPE				
						PT	ПТФЭ

Сертификаты взрывозащиты

★ Все насосы **1050A** (алюминий) и **1050C** (проводящий полипропилен) сертифицированы:



‡ Насосы **1050S** (нержавеющая сталь) и **1050H** (хастеллой) с алюминиевыми центрами или центрами из проводящего полипропилена сертифицированы:









✱ Модуль **DataTrak** и отсчёт импульсов сертифицированы:

EEx ia IIA T3
Nemko06ATEX1124



Предупреждения

Следующие предупреждения относятся к установке, эксплуатации, заземлению, техническому обслуживанию и ремонту данного оборудования. Символом восклицательного знака отмечены предупреждения общего характера, а знак опасности указывает на риск, связанный с определенной процедурой. Этими символами помечаются места в тексте, которых касаются данные предупреждения. По мере необходимости в руководстве приводятся дополнительные предупреждения для каждого продукта.

 ПРЕДУПРЕЖДЕНИЕ	
    	<p>ОПАСНОСТЬ ПОЖАРА И ВЗРЫВА</p> <p>Легковоспламеняющиеся газы, такие как испарения растворителей или краски, могут загореться или взорваться в рабочей зоне. Чтобы предотвратить возгорание и взрыв:</p> <ul style="list-style-type: none"> • Используйте оборудование только в хорошо вентилируемой зоне. • Устраните все возможные причины воспламенения, такие как сигнальные лампы, сигареты, переносные электрические лампы, пластиковая спецодежда (потенциальная опасность статического разряда). • В рабочей зоне не должно быть мусора, а также растворителей, ветоши и бензина. • При наличии легковоспламеняющихся паров жидкости, не подключайте и не отключайте кабели питания, не пользуйтесь переключателями и не включайте и не выключайте освещение. • Все оборудование в рабочей зоне должно быть заземлено. См. инструкции по заземлению. • Пользуйтесь только заземленными шлангами. • Если пистолет-распылитель направлен в заземленную емкость, плотно прижимайте его к краю этой емкости. • Если появится искра статического разряда или вы почувствуете разряды электрического тока, немедленно прекратите работу. Не используйте оборудование до выявления и устранения причины. • В рабочей зоне должен находиться исправный огнетушитель. <p>Во время очистки на пластиковых деталях может накапливаться статический заряд, который может разрядиться и воспламенить горючие материалы и газы. Чтобы предотвратить возгорание и взрыв:</p> <ul style="list-style-type: none"> • Очищайте пластиковые детали в хорошо проветриваемом помещении. • Не чистите сухой тканью. • Не используйте электростатические пистолеты-распылители в рабочей зоне оборудования.



ПРЕДУПРЕЖДЕНИЕ



ОПАСНОСТЬ НЕПРАВИЛЬНОГО ПРИМЕНЕНИЯ ОБОРУДОВАНИЯ

Неправильное применение оборудования может привести к серьезным травмам или смертельному исходу.

- Не работайте с данным оборудованием в утомленном состоянии, под воздействием сильных лекарственных средств или в состоянии алкогольного опьянения.
- Не превышайте наименьшего для всех компонентов максимального рабочего давления или температуры. См. **Технические данные** во всех руководствах по использованию оборудования.
- Используйте жидкости и растворители, совместимые с входящими с ними в контакт деталями оборудования. См. **Технические данные** во всех руководствах по использованию оборудования. Прочитайте предупреждения производителя жидкости и растворителя. Для полной информации об используемом веществе затребуйте паспорт безопасности материалов у дистрибьютора или продавца.
- Не покидайте рабочую зону, когда оборудование находится под током или давлением. Когда оборудование не используется, выключите все оборудование и выполните **процедуру снятия давления**, приведенную в настоящем руководстве.
- Ежедневно проверяйте оборудование. Немедленно ремонтируйте или заменяйте поврежденные или изношенные детали, используя при этом только оригинальные запасные части.
- Не модифицируйте оборудование.
- Используйте оборудование только по назначению. Для получения необходимой информации обращайтесь к дистрибьютору.
- Прокладывайте шланги и кабели вне участков движения людей и механизмов, вдали от острых кромок, движущихся частей, горячих поверхностей.
- Не изгибайте и не перегибайте шланги, не тяните за них оборудование.
- Не допускайте детей и животных в рабочую зону.
- Соблюдайте все требования техники безопасности.



ОПАСНОСТЬ ОБОРУДОВАНИЯ ПОД ДАВЛЕНИЕМ

Жидкость, поступающая из пистолета/распределительного клапана, через утечки в шлангах или через разрывы в деталях, может попасть в глаза или на кожу и привести к серьезной травме.

- Выполняйте **процедуру снятия давления**, приведенную в настоящем руководстве, при прекращении распыления и перед чисткой, проверкой или обслуживанием оборудования.
- Перед использованием оборудования следует затянуть все соединения линий жидкости.
- Ежедневно проверяйте шланги, трубки и соединения. Немедленно заменяйте изношенные или поврежденные детали.



РИСК ТЕРМИЧЕСКОГО РАСШИРЕНИЯ

Жидкости, подверженные высоким температурам в закрытых пространствах, включая шланги, могут создать быстрое повышение давления по причине термического расширения. Чрезмерное давление может привести к повреждению оборудования и серьезным травмам.

- Откройте клапан, чтобы снять давление из-за расширения жидкости во время нагревания.
- Регулярно выполняйте профилактическую замену шлангов в соответствии с условиями эксплуатации.

 ПРЕДУПРЕЖДЕНИЕ	
	<p>ОПАСНОСТЬ ОТ АЛЮМИНИЕВЫХ КОМПОНЕНТОВ ПОД ДАВЛЕНИЕМ</p> <p>Использование жидкостей, несовместимых с алюминием в автоклавах, может привести к возникновению химической реакции и повреждению оборудования. Несоблюдение этого условия может привести к смертельному исходу, серьёзной травме или повреждению имущества.</p> <ul style="list-style-type: none"> • Не используйте 1,1,1-трихлорэтан, метилхлорид, а также растворители на основе галогенизированного углеводорода и жидкости, содержащие эти растворители. • Многие другие жидкости также могут содержать вещества, несовместимые с алюминием. Уточните совместимость у поставщика материала.
	<p>ОПАСНОСТЬ ИСПОЛЬЗОВАНИЯ РАСТВОРИТЕЛЯ ПРИ ПРОВЕДЕНИИ ОЧИСТКИ ПЛАСТИКОВЫХ ДЕТАЛЕЙ</p> <p>Используйте только совместимые растворители на водной основе для очистки несущих или удерживающих давление пластмассовых деталей. Множество растворителей могут привести к износу пластиковых деталей в вызвать их разрушение, что может послужит причиной серьезных увечий или порче имущества. См. Технические данные в руководствах к данному и другому оборудованию. Прочитайте предупреждения производителя жидкости и растворителя.</p>
	<p>ОПАСНОСТЬ ТОКСИЧНЫХ ЖИДКОСТЕЙ ИЛИ ГАЗОВ</p> <p>При попадании в глаза, на кожу, при вдыхании или попадании внутрь, токсичные жидкости или газы могут привести к серьезным травмам или смертельному исходу.</p> <ul style="list-style-type: none"> • Прочтите лист данных о безопасности материалов (MSDS), чтобы ознакомиться со специфическими опасными особенностями используемых жидкостей. • Направьте выход воздуха в сторону от рабочей зоны. Если диафрагма разрывается, вместе с воздухом может быть выпущена жидкость. • Храните опасные жидкости в специальных контейнерах, при утилизации следуйте соответствующим инструкциям.
	<p>ОПАСНОСТЬ ОЖОГА</p> <p>Во время работы поверхности оборудования и жидкость могут сильно нагреваться. Во избежание получения сильных ожогов:</p> <ul style="list-style-type: none"> • Не прикасайтесь к нагретой жидкости или оборудованию.
	<p>СРЕДСТВА ИНДИВИДУАЛЬНОЙ ЗАЩИТЫ</p> <p>Лица, использующие или обслуживающие оборудование, а также находящиеся в зоне работы, должны применять соответствующие средства защиты, чтобы обезопасить себя от серьезных травм, в том числе от повреждения глаз, вдыхания токсичных газов, ожогов, потери слуха. Средства защиты включают, в частности, следующее:</p> <ul style="list-style-type: none"> • Используйте защитную одежду и респиратор в соответствии с рекомендациями изготовителя жидкостей и растворителей • Защитные очки, перчатки и средства защиты слуха

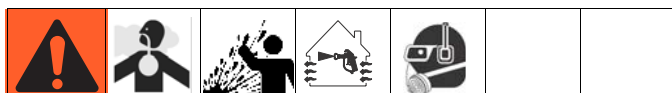
Установка

Типичная схема установки, приведенная на Рис. 4, служит только руководством для выбора и установки компонентов системы. Обратитесь к дистрибьютору фирмы Graco за помощью в проектировании системы согласно Вашим требованиям.

Затяжка креплений перед установкой

Перед использованием насоса в первый раз, проверьте и повторно затяните все наружные крепежные элементы. Следуйте инструкциям раздела **Инструкции по затяжке**, стр. 18.

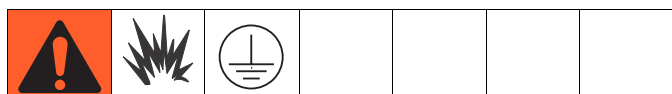
Крепление



- Выходящий из насоса воздух может содержать загрязняющие вещества. Выведите выброс воздуха в другое помещение. См. раздел **Выброс воздуха** на стр. 11.
- Никогда не передвигайте и не поднимайте насос, находящийся под давлением. В случае падения жидкостная часть насоса может разорваться. Всегда следуйте инструкциям раздела **Процедура снятия давления** на стр. 16 перед перемещением или подъемом насоса.

1. Для монтажа на стену закажите Graco Kit 24C637.
2. Убедитесь, что монтажная поверхность выдержит вес насоса, кронштейна, шлангов и принадлежностей, а также нагрузки, возникающей при эксплуатации.
3. При всех видах монтажа, убедитесь, что насос закреплен болтами непосредственно к монтажной поверхности.
4. Чтобы облегчить эксплуатацию и обслуживание, обеспечьте свободный доступ ко входу воздуха насоса, входу и выходу жидкости.
5. Можно приобрести монтажный комплект 236452 с резиновыми амортизаторами для снижения шума и вибрации во время работы.

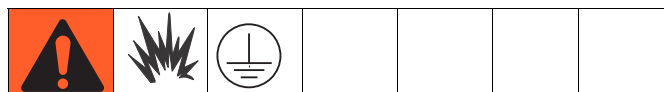
Заземление



Оборудование должно быть заземлено. Заземление снижает риск поражения электрическим током и статическим разрядом с помощью отводящего провода для электричества, образующегося в результате скопления электрических разрядов или в результате короткого замыкания.

Насос: см. Рис. 1. Ослабьте затяжку заземляющего винта (GS). Надежно затяните болтом заземления один конец провода

заземления (R), сечением не менее 3,3 кв.мм. Подсоедините конец хомута провода заземления к шине заземления. Заземляющий провод и зажим, деталь номер 238909, предоставляются компанией Graco.



Полипропилен и ПВХ: Только у насосов из алюминия, проводящего пропилен, хастеллоя и нержавеющей стали есть винт заземления. Стандартные насосы из полипропилена и ПВХ **не** проводящие. **Никогда** не используйте насос из не проводящего полипропилена или ПВХ вместе с не проводящими возгорающимися жидкостями. Следуйте местным требованиям пожарной безопасности. При подаче насосом проводящие возгорающиеся жидкости, **всегда** заземляйте всю жидкостную систему так, как показано.

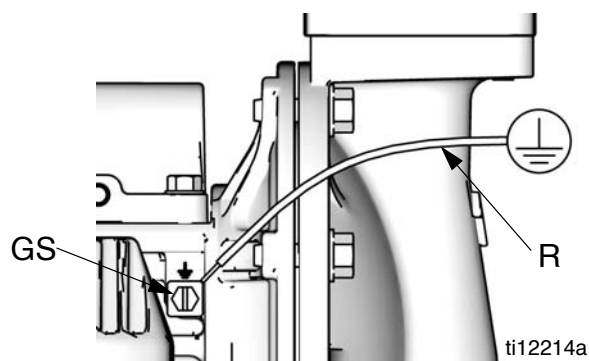


Рис. 1. Винт заземления и провод

Шланги для воздуха и жидкости:

используйте только заземленные шланги с максимальной длиной 150 м (500 футов), чтобы обеспечить непрерывность заземления.

Воздушный компрессор: следуйте рекомендациям производителя.

Контейнер подачи жидкости: следуйте местным нормативам.

Все емкости для растворителя, используемого при промывке: следуйте местным нормативам. Пользуйтесь только токопроводящими металлическими емкостями, помещенными на заземленную поверхность. Не ставьте емкость на не проводящую ток поверхность, например, на бумагу или картон, так как это нарушит целостность заземления.

Проверьте неповрежденность цепи тока Вашей системы после первоначальной установки, затем настройте регулярный график для проверки неповрежденности, чтобы быть уверенным в сохранении заземления.

Воздуховод

См. Рис. 4, стр. 13.

1. Установите регулятор подачи воздуха (C) и манометр для контроля давления жидкости. Давление жидкости на выходе должно быть одинаковым с установкой на регуляторе подачи воздуха.
2. Установите один главный воздушный клапан стравливающего типа (B) рядом с насосом и используйте его для стравливания скопившегося воздуха. Убедитесь, что стравливающий клапан легко доступен со стороны насоса и расположен ниже по потоку от регулятора давления воздуха.



3. Установите другой главный воздушный клапан (E) вверх по потоку после всех принадлежностей, установленных на воздушной линии, и используйте его для отключения подачи воздуха во время чистки и ремонта насоса.
4. Фильтр на воздуховоде (F) удаляет пыль и влагу из сжатого подаваемого воздуха.
5. Установите заземленный гибкий воздушный шланг (A) между принадлежностями и впускным воздушным 1/2 NPT(F)-патрубком насоса (D). Используйте воздушный шланг с минимальным внутренним диаметром 10 мм (3/8 дюйма).

Установка воздушных линий для дистанционного управления

ПРЕДУПРЕЖДЕНИЕ

Давление подачи направляющего штифта не должно превышать 25-50 процентов основное давление подачи воздуха. Если давление подачи направляющего штифта слишком высокое, может быть утечка воздуха из насоса или выпуск излишнего воздуха при полном затормаживании.

1. Подсоедините линию подачи воздуха к насосу (A, Рис. 3, стр. 11).
2. Вставьте трубы с наружным диаметром 5/32 в фитинг на каждый регулировочный клапан (113).
3. Подсоедините свободные концы труб к источнику подачи воздуха, например к контроллерам Graco's CycleFlo™ (PN 195264) или CycleFlo II (PN 195265).

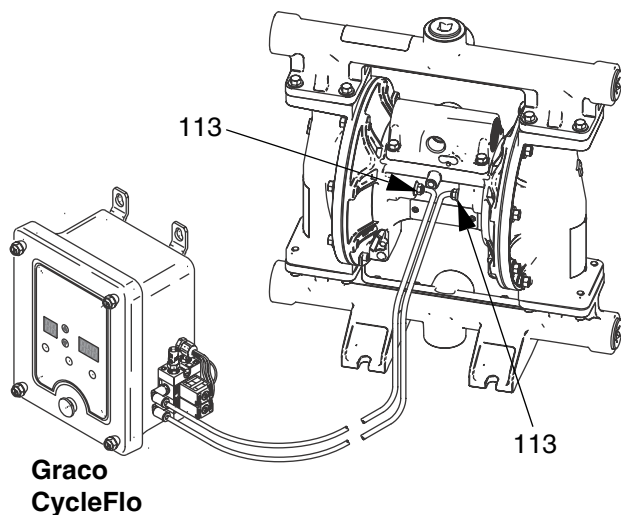


Рис. 2. Удаленное воздушное управление

Язычковый переключатель

Модели с функцией отсчета импульсов приспособлены для использования с системами контроля и очистки жидкостей и системой отслеживания инвентаря, которые предоставляет производитель. Присоедините кабель с разъемом M12 (5-контактное гнездо), чтобы подсоединить язычковый переключатель к вашей системе мониторинга данных. См. руководство 406824.

Выброс воздуха

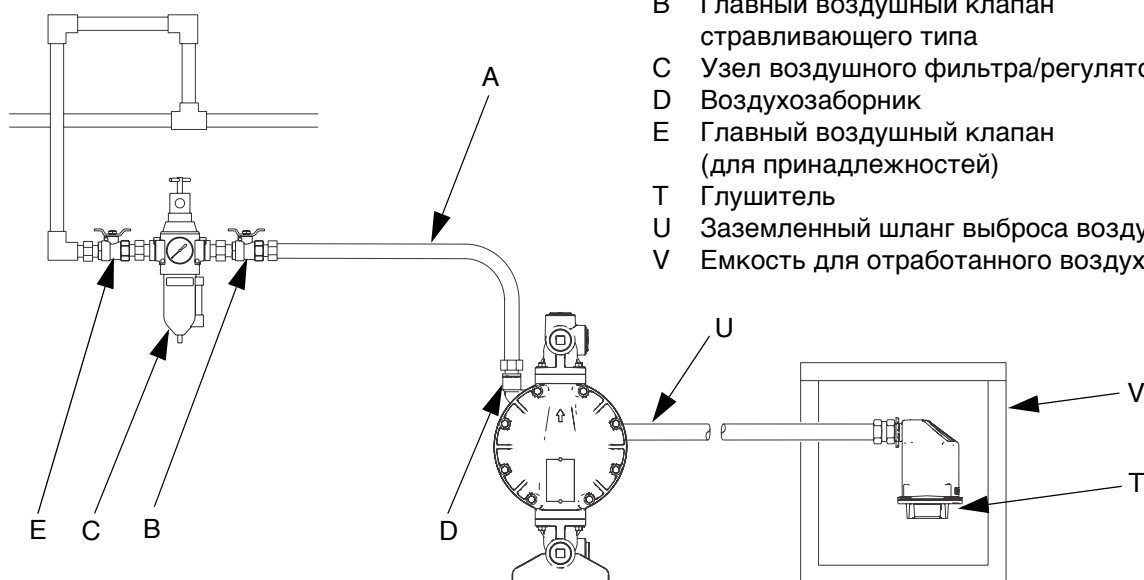


Отверстие выброса воздуха имеет размер 3/4 NPT(F). Не создавайте препятствий для выхода воздуха. Это может привести к неуправляемой работе насоса.

Для обеспечения выброса отработанного воздуха в сторону:

1. Снимите глушитель (W) с порта выхода воздуха насоса.

2. Прикрепите заземленный выпускной шланг (U) и соедините с глушителем (T) на другом конце шланга. Минимальный размер воздушного выпускного шланга - 19 мм (3/4 дюйма) ID. Если шланг длиннее 4,57 м (5 футов), необходимо использовать шланг большего диаметра. Избегайте резких изгибов или изломов шланга.
3. Установите емкость (Z) на конце линии выхода воздуха для сбора жидкости в случае разрыва диафрагмы. Если диафрагма разрывается, вместе с воздухом может быть выпущена жидкость.



ti14219b

Рис. 3. Отвод отработанного воздуха

Линия подачи жидкости

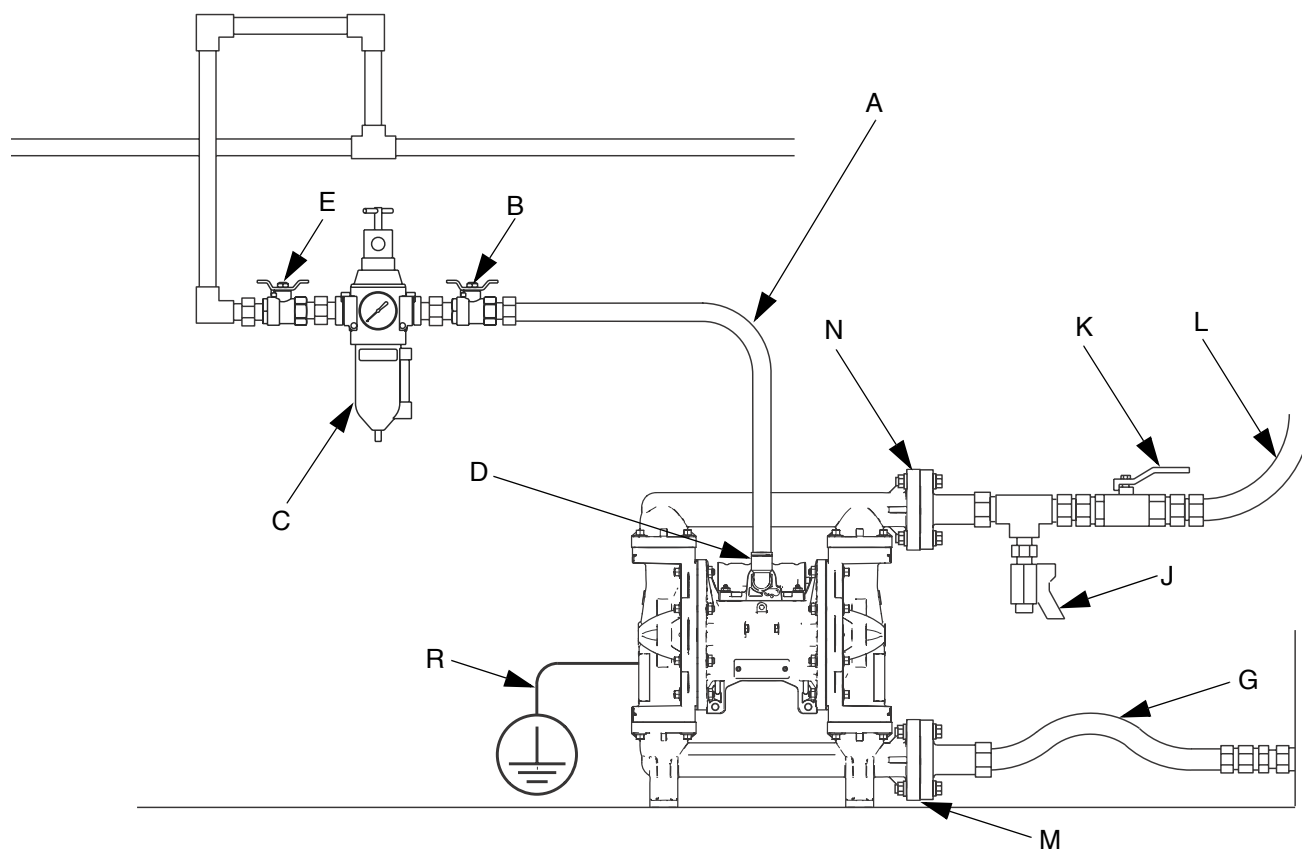
См. раздел Рис. 4, стр. 13.

1. Используйте заземленные, гибкие линии подачи жидкости (G). См. раздел **Заземление**, стр. 9.
2. Если давление жидкости на входе насоса превышает более чем на 25 % рабочее давление на выходе, запорные шаровые клапаны будут закрываться недостаточно быстро, что приведет к неэффективной работе насоса. Избыточное давление жидкости на входе сокращает срок службы диафрагмы. Оптимальное давления для большинства материалов составляет 0,02 – 0,03 МПа (0,21 – 0,34 бар, 3 – 5 фунт/кв. дюйм).
3. Для максимальной высоты всасывания (сухой и жидкостной) см. **Технические данные**, стр. 24. Для лучшей производительности всегда устанавливайте насос как можно ближе к перекачиваемой среде.

Выпускная линия жидкости

См. Рис. 4, стр.13.

1. Используйте заземленные, гибкие шланги. См. раздел **Заземление**, стр. 9 (L).
2. Установите клапан слива жидкости (J) рядом с выходом жидкости из насоса.
3. Установите запорный клапан (K) в выпускной линии для жидкости.



ti14164b

Рис. 4. Типичная напольная установка (показан насос 1050P, полипропилен)

Условные обозначения для Рис. 4:

- | | |
|--|---|
| <p>A Линия подачи воздуха</p> <p>B Главный воздушный клапан стравливающего типа (установка обязательна)</p> <p>C Узел воздушного фильтра/регулятора</p> <p>D Впуск воздуха</p> <p>E Главный воздушный клапан (для принадлежностей)</p> <p>G Заземленная, гибкая линия подачи жидкости</p> <p>J Клапан слива жидкости (установка обязательна)</p> <p>K Запорный кран</p> <p>L Заземленная, гибкая линия отвода жидкости</p> <p>M Впускное отверстие для жидкости (алюминий, не отображено, четыре отверстия; пластмасса, Рис. 4, центральный или торцевой фланец; хастеллой и нержавеющей сталь, не отображено, одно отверстие)</p> | <p>N Выпускное отверстие для жидкости (алюминий, не отображено, четыре отверстия; пластмасса, Рис. 4, центральный или торцевой фланец; хастеллой и нержавеющей сталь, не отображено, одно отверстие)</p> <p>R Провод заземления (требуется для насосов из алюминия, проводящего полипропилена, хастеллой и нержавеющей стали; см. стр. 9 для получения инструкций по установке)</p> |
|--|---|

Отверстия впуска и выпуска жидкости

ПРИМЕЧАНИЕ: Для изменения направления впуска или выпуска, удалите и переверните коллектор(ы). Следуйте разделу **Инструкции по затяжке** на стр. 18.

Алюминий (1050A)

Каждый коллектор впуска и выпуска жидкости имеет 4 резьбовых отверстия NPT(F) или BSPT диаметром 1 дюйм. Закройте неиспользуемые отверстия при помощи прилагающихся заглушек.

Пластик (1050P, 1050C, 1050F)

Каждый коллектор впуска и выпуска жидкости имеет 1-дюймовый фланец с выступающей поверхностью ANSI/DIN (Рис. 4, M, N) в центре или на конце. Подсоедините к насосу стандартную пластмассовую трубу с фланцами диаметром 1 дюйм. См. Рис. 5.

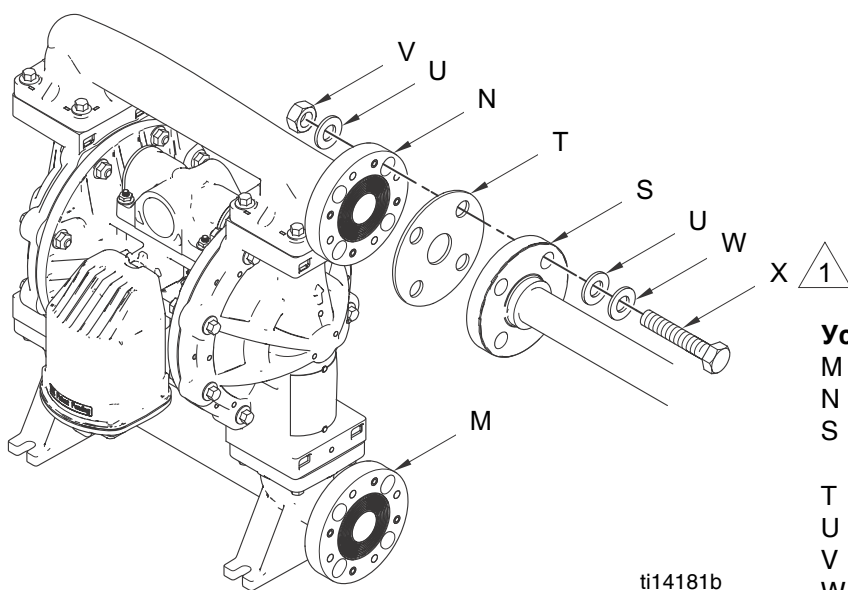
Стандартные комплекты труб Graco доступны из полипропилена (239005), нержавеющей стали (239008), и ПВХ (239009). Данные комплекты состоят из:

- фланца трубы
- уплотнителя ПТФЭ
- четырех 1/2 дюймовых болтов, шайб пружинной защёлки, плоских шайб и гаек.

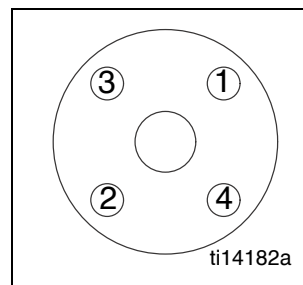
Убедитесь, что резьба болтов смазана, и они затянуты до 14 – 20 Н•м (10 – 15 фунт-фут). Следуйте последовательности затяжки болта и **не перезатяните**.

Хастеллой (1050H) или нержавеющая сталь (1050S)

Каждый коллектор впуска и выпуска жидкости имеет одно 1-дюймовое NPT(F) или BSPT отверстие.



Последовательности затяжки болта



Условные обозначения:

- M Впускной фланец диам. 1 дюйм
- N Выпускной фланец диам. 1 дюйм
- S Стандартный трубный фланец диам. 1 дюйм
- T Прокладка из ПТФЭ
- U Плоская шайба
- V Гайка
- W Стопорная шайба
- X Болт

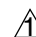
 Затяните с моментом затяжки в 14 – 20 Н•м (10 – 15 фунт-фут). Не перезатяните.

Рис. 5. Соединения фланцев (только для пластиковых насосов, модели 1050P, 1050C, и 1050F)

Клапан снятия давления жидкости



Некоторые системы могут потребовать установки клапана снятия давления на выходе насоса для предотвращения избыточного давления и разрыва насоса или шланга.

Температурное расширение жидкости в линии выхода может вызвать избыточное давление. Это может произойти при использовании длинных линий подачи жидкости подверженных нагреву солнечными лучами или окружающей температурой, или в случае перекачивания из холодного места в теплое (например, из подземной емкости).

Избыточное давление может также возникнуть при использовании насоса Husky для подачи жидкости на поршневой насос, когда впускной клапан поршневого насоса не закрыт, что приводит к созданию пробки в линии выхода.

На Рис. 6 показан комплект для снятия давления жидкости для алюминиевых насосов (238428). Для пластмассовых насосов используйте комплект 112119, не показан.

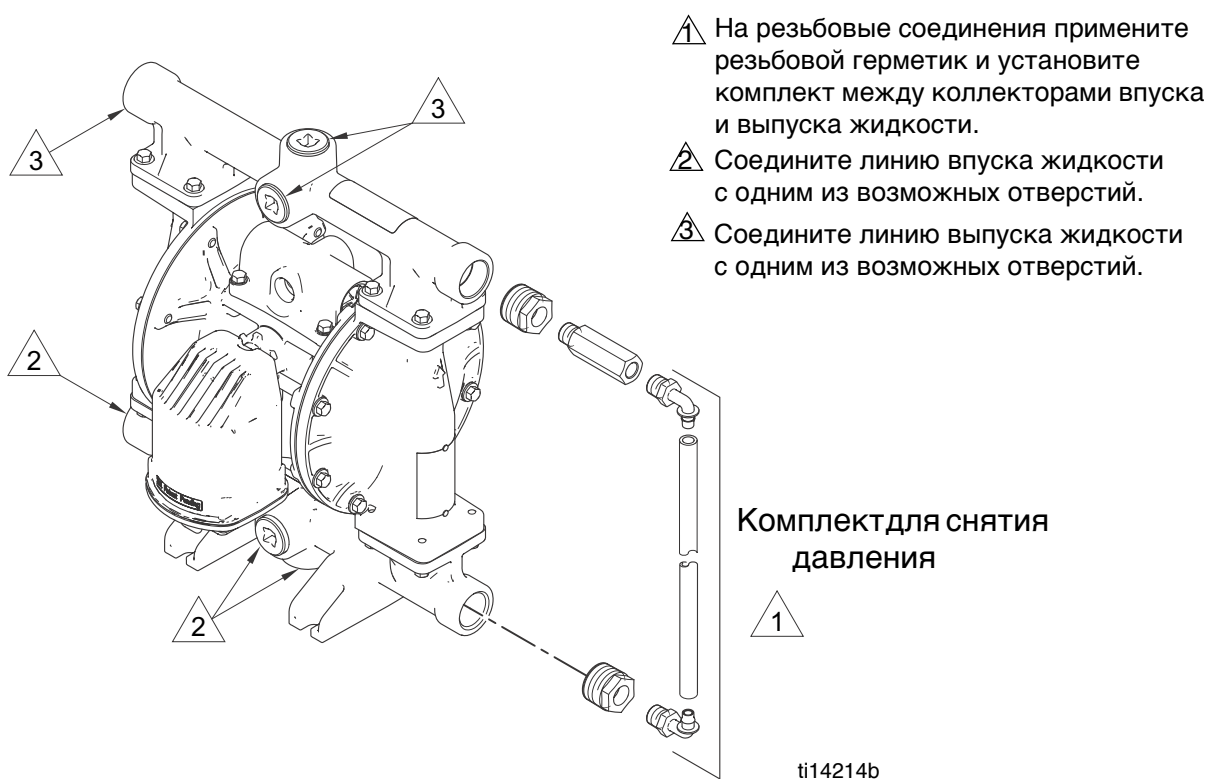


Рис. 6. Комплект снятия давления жидкости (только для алюминиевых насосов, моделей 1050A)

Эксплуатация

Процедура снятия давления



Воздушные пробки могут вызвать непредвиденное вращение насоса, что может привести к травмам в результате разбрызгивания или перемещения деталей.

1. Выключите подачу воздуха к насосу.
2. Закройте распределительный клапан, если он используется.
3. Для снятия давления жидкости откройте кран. Подготовьте емкость для слива жидкости.

Промывка насоса перед первым использованием

Насос тестировался с водой. Если вода загрязняет перекачиваемую вами жидкость, тщательно промойте насос совместимым растворителем. См. раздел **Промывка и хранение**, стр. 17.

Затяжка креплений перед установкой

Перед использованием насоса в первый раз, проверьте и повторно затяните все наружные крепежные элементы. Следуйте инструкциям раздела **Инструкции по затяжке**, стр. 18. После первого дня работы подтяните крепления.

Пуск и регулировка насоса

1. Убедитесь в правильном заземлении насоса. См. **Заземление** на стр. 9.
2. Проверьте затяжку фитингов. Используйте совместимый жидкий герметик на наружных резьбах. Надежно затяните впускной и выпускной фитинги для жидкости.

3. Поместите всасывающую трубку (если используется) в емкость с жидкостью, которую требуется перекачать.

ПРИМЕЧАНИЕ: Если давление жидкости на входе насоса превышает более чем на 25 % рабочее давление на выходе, запорные шаровые клапаны будут закрываться недостаточно быстро, что приведет к неэффективной работе насоса.

4. Поместите конец шланга жидкости в соответствующий контейнер.
5. Закройте дренажный клапан жидкости.
6. Вытащите наружу ручку регулятора подачи воздуха и откройте все главные воздушные краны стравливающего типа.
7. Если жидкостный шланг имеет распределяющее устройство, держите его открытым.
8. *Насосы с предохранением от неуправляемого разгона:* включите функцию заливки/промывки, нажав кнопку заливки/промывки на панели DataTrak.
9. Медленно повышайте давление воздуха с помощью регулятора, пока насос не начнет функционировать. Дайте насосу поработать на медленной скорости до тех пор, пока весь воздух не будет удален из линий и насос не будет залит.

ПРИМЕЧАНИЕ: Для заливки используйте как можно более низкое давление воздуха, достаточное для вращения насоса. Если заливка не происходит, **УМЕНЬШИТЕ** давление воздуха.

ПРЕДУПРЕЖДЕНИЕ

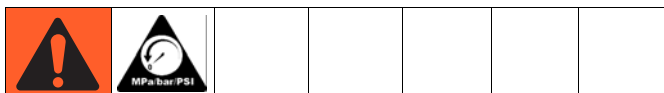
Замена Husky 1040s: Husky 1050 более эффективен, чем 1040. **Снизьте** входное давление воздуха примерно на **20 %** для поддержания необходимого давления жидкости.

10. Если вы выполняете промывку, дайте насосу поработать достаточно долго, чтобы тщательно промыть насос и шланги.
11. Откройте распределительный клапан, если он используется.
12. Закройте главный воздушный клапан стравливающего типа.
13. *Насосы с предохранением от неуправляемого разгона:* выключите функцию заливки/промывки, нажав кнопку заливки/промывки на панели DataTrak.

Эксплуатация модуля DataTrak

Информация и детали DataTrak находятся в руководстве пользователя DataTrak 313840, включая подробные инструкции по эксплуатации.

Выключение насоса



В конце рабочей смены и перед проверкой, настройкой, очисткой и ремонтом системы, следуйте инструкциям **Процедура снятия давления**, стр.16.

Техническое обслуживание

График технического обслуживания

Установите график профилактического технического обслуживания, опираясь на сервисную историю насоса. Регулярное техническое обслуживание особенно важно для предотвращения протечек вследствие повреждения диафрагмы.

Смазывание

Насос имеет заводскую смазку. Он разработан так, что дополнительная смазка не требуется в течение всего периода работы насоса. При нормальных условиях эксплуатации дополнительная смазка не требуется.

Затяжка резьбовых соединений

Перед каждым использованием проверяйте все шланги на предмет возможного износа или повреждений и при необходимости замените их. Убедитесь, что все резьбовые соединения надежно затянуты и герметичны. Проверьте все крепежные детали. При необходимости, затяните или подзатяните. Хотя интенсивность эксплуатации насоса может различаться, общей рекомендацией является подзатяжка крепежных элементов через каждые два месяца. См. **Инструкции по затяжке**, стр. 18.

Промывка и хранение



- Выполняйте промывку до того, как жидкость засохнет, в конце рабочего дня, перед хранением и перед выполнением ремонта.
- Выполняйте промывку при минимально возможном давлении. Проверяйте соединения на герметичность и затягивайте их, если необходимо.
- Промывайте оборудование жидкостью, совместимой с рабочей жидкостью и смачиваемыми частями оборудования.

Достаточно часто промывайте насос, чтобы предупредить засыхание или замерзание перекачиваемой жидкости в насосе, что может привести к его повреждению. Используйте совместимый растворитель.

Всегда промывайте насос и сбрасывайте давление перед хранением его в течение любого промежутка времени.

Инструкции по затяжке

ПРИМЕЧАНИЕ: Крепежные детали жидкостных крышек и коллекторов имеют липкую накладку с резьбовым герметом, предотвращающим отвинчивание труб. Если эта накладка чрезмерно изношена, крепежные детали могут ослабиться во время работы. Замените винты новыми или примените на резьбу Loctite средней крепости (синий) или его эквивалент.

Если крепежные детали жидкостных крышек и коллекторов ослабли, важно затянуть их, используя следующую процедуру.

ПРИМЕЧАНИЕ: Всегда полностью затягивайте жидкостные крышки перед затягиванием коллектора.

Начните с нескольких оборотов винтов жидкостных крышек. Затем затяните каждый винт до тех пор, пока головка винта не коснется крышки. Затем поверните каждый болт на 1/2 оборота или менее, затягивая их крест-накрест для достижения указанного момента затяжки. Повторите для коллекторов.

Жидкостные крышки и крепления коллекторов:

11,3 Н•м (100 фунт-дюйм)

Еще раз затяните крепежные детали воздушного клапана, используя перекрёстную последовательность к нормативному моменту.

Пластмассовые средние секции:

6,2 Н•м (55 фунт-дюйм)

Металлические средние секции:

9,0 Н•м (80 фунт-дюйм)

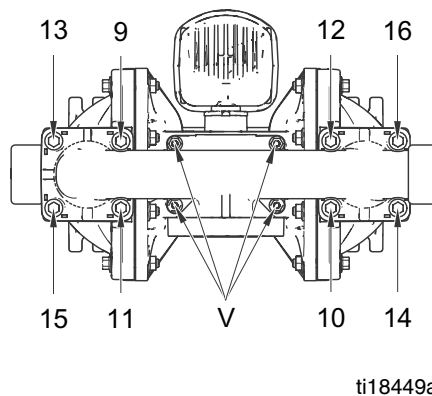
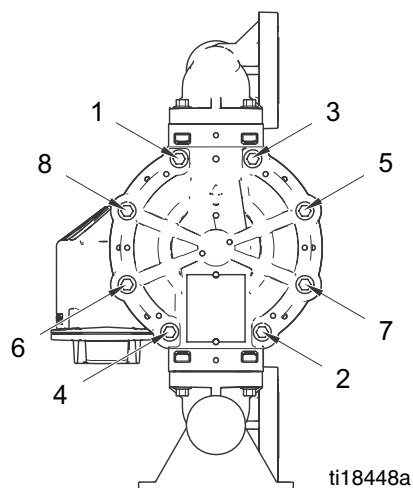
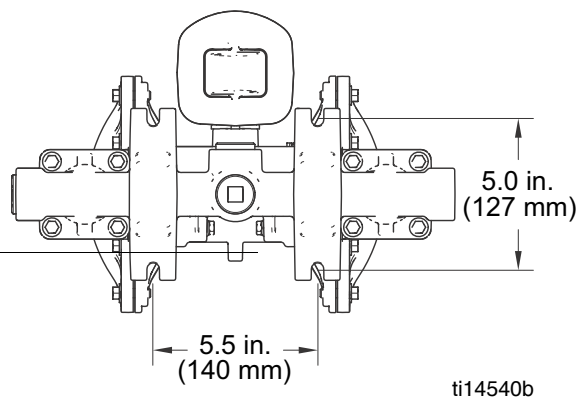
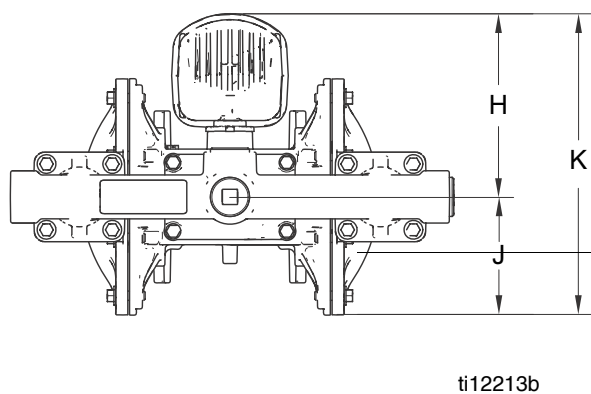
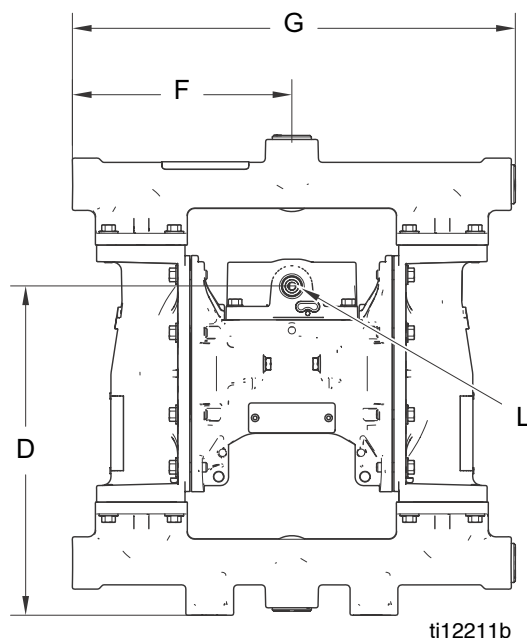
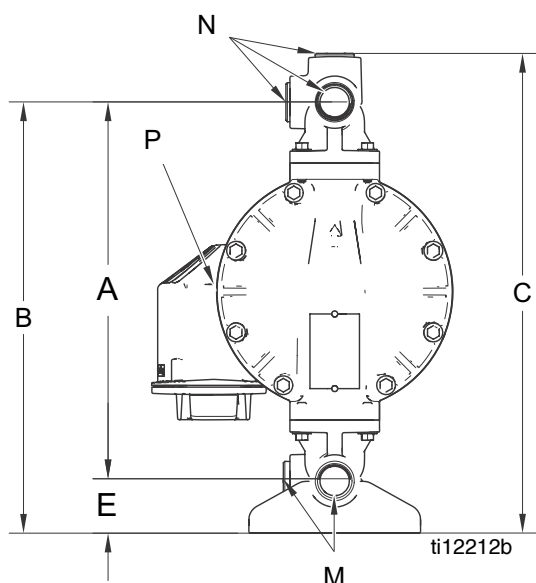


Рис. 7. Последовательность затяжки

Параметры и Монтаж

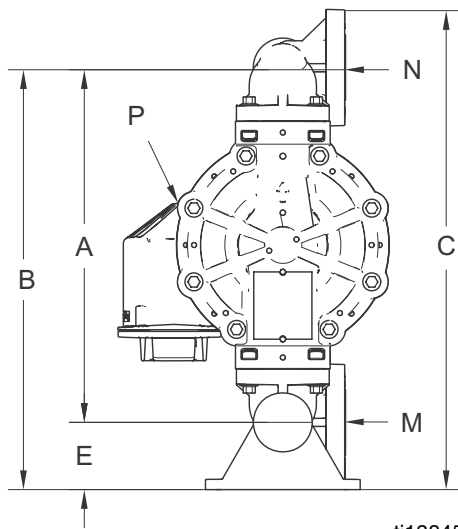
Алюминий (1050A)



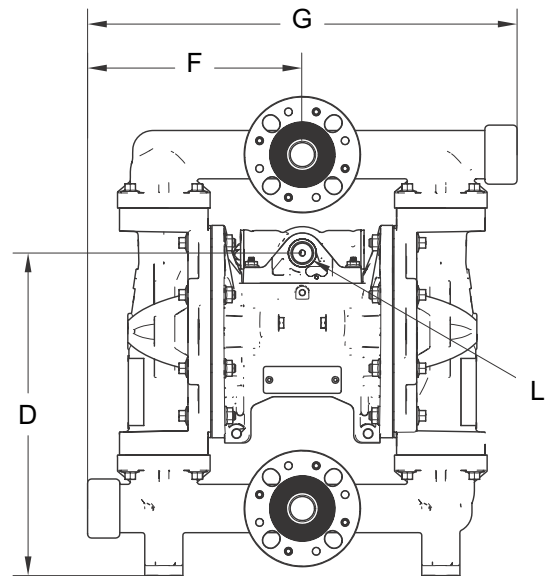
- A**..... 323 мм (12,7 дюймов)
- B**..... 366 мм (14,4 дюймов)
- C**..... 404 мм (15,9 дюймов)
- D**..... 277 мм (10,9 дюймов)
- E**..... 46 мм (1,8 дюймов)
- F**..... 185 мм (7,3 дюймов)
- G**..... 373 мм (14,7 дюймов)
- H**..... 158 мм (6,2 дюймов)

- J**..... 99 мм (3,9 дюймов)
- K**..... 258 мм (10,2 дюймов)
- L**..... 1/2 NPT(F) вход воздуха
- M**..... 1-дюймовое NPT(F) или 1-дюймовое BSPT впускное отверстие (4)
- N**..... 1-дюймовое NPT(F) или 1-дюймовое BSPT выпускное отверстие (4)
- P**..... выпускной шланг 3/4 NPT(F)

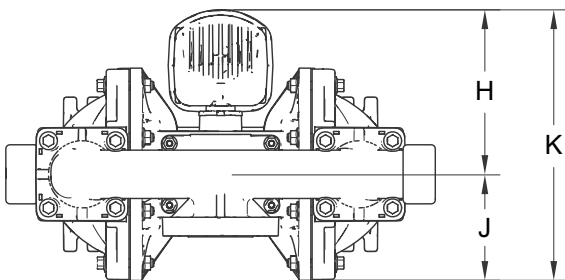
Полипропилен (1050P), проводящий полипропилен (1050C) и ПВДФ (1050F)



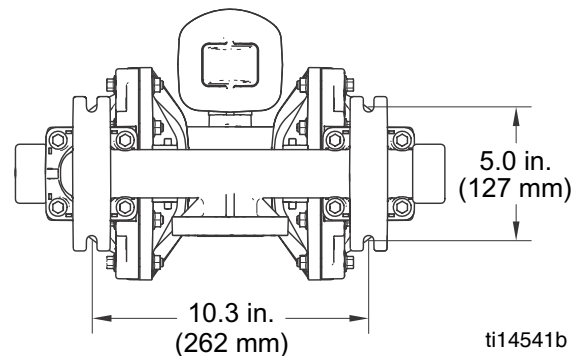
ti13845b



ti13847b



ti13846b



ti14541b

A..... 335 мм (13,2 дюймов)

B..... 399 мм (15,7 дюймов)

C..... 452 мм (17,8 дюймов)

D..... 305 мм (12,0 дюймов)

E..... 63,5 мм (2,5 дюйма)

F..... 203 мм (8,0 дюймов)

G..... **Центральный фланец:**

406 мм (16,0 дюймов)

Торцевой фланец:

386 мм (15,2 дюймов)

H..... 158 мм (6,2 дюймов)

J..... 99 мм (3,9 дюймов)

K..... 258 мм (10,2 дюймов)

L..... 1/2 NPT(F) вход воздуха

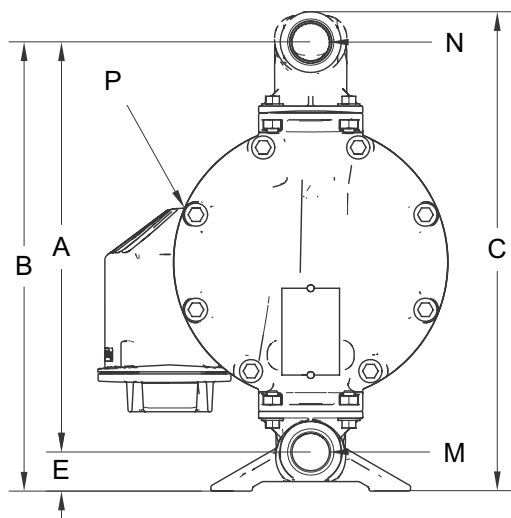
M..... 1-дюймовый ANSI/DIN фланец

N..... 1-дюймовый ANSI/DIN фланец

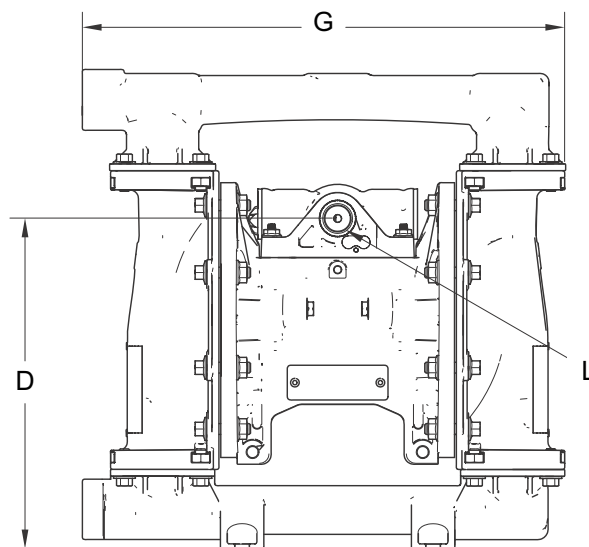
P..... выпускной шланг 3/4 NPT(F)

ПРИМЕЧАНИЕ: Перечисленные размеры верны для центральных и торцевых фланцев, кроме обозначенных отдельно.

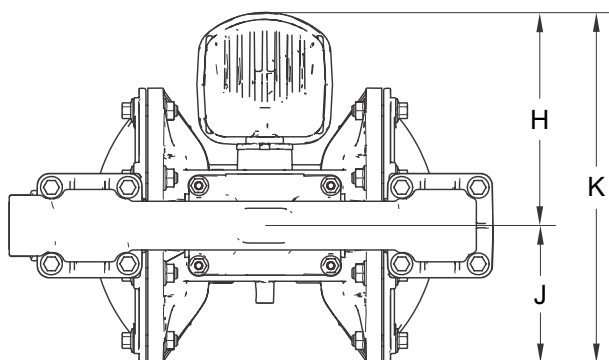
Хастеллой (1050Н) и нержавеющей сталь (1050S)



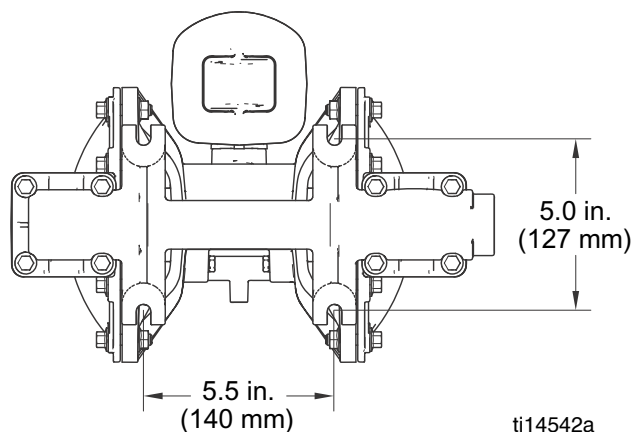
ti14343a



ti14344a



ti14345a



ti14542a

- A** 300 мм (11,8 дюймов)
- B** 328 мм (12,9 дюймов)
- C** 348 мм (13,7 дюймов)
- D** 241 мм (9,5 дюймов)
- E** 28 мм (1,1 дюймов)
- G** 353 мм (13,9 дюймов)
- H** 158 мм (6,2 дюймов)
- J** 102 мм (4,0 дюймов)
- K** 258 мм (10,2 дюймов)

- L** 1/2 NPT(F) вход воздуха
- M** 1-дюймовое NPT(F) или 1-дюймовое BSPT впускное отверстие (4)
- N** 1-дюймовое NPT(F) или 1-дюймовое BSPT выпускное отверстие (4)
- P** выпускной шланг 3/4 NPT(F)

Характеристическая диаграмма

Условия испытаний: Испытания проводились с водой и погруженным впуском.

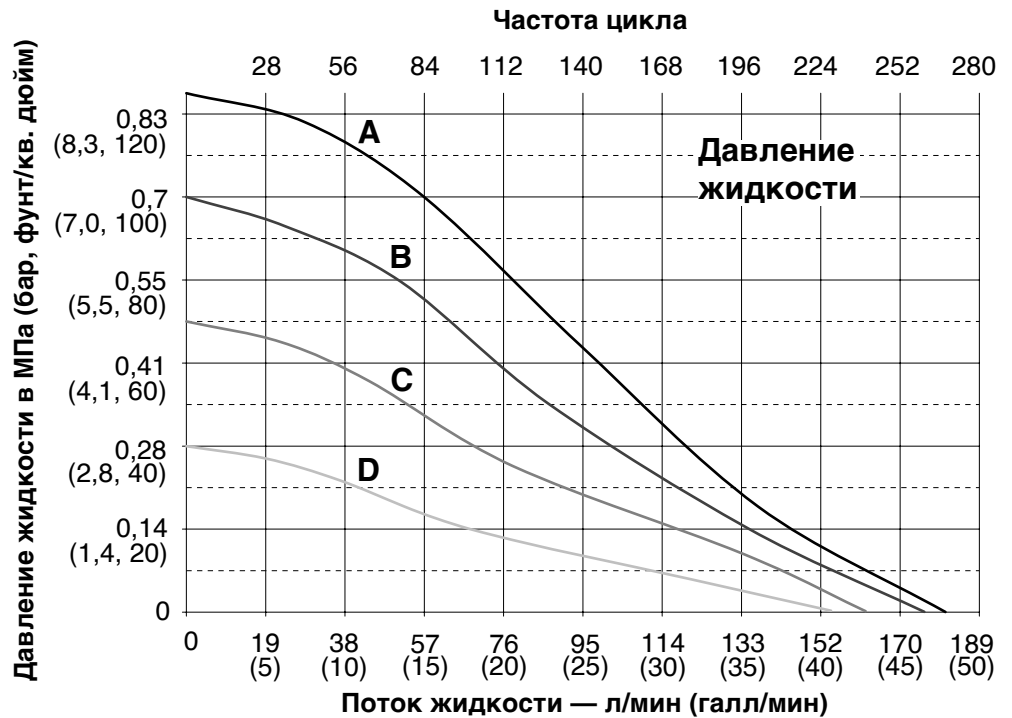
Рабочее давление воздуха

A
0,83 МПа (8,3 бар,
125 фунт/кв. дюйм)

B
0,7 МПа (7,0 бар,
100 фунт/кв. дюйм)

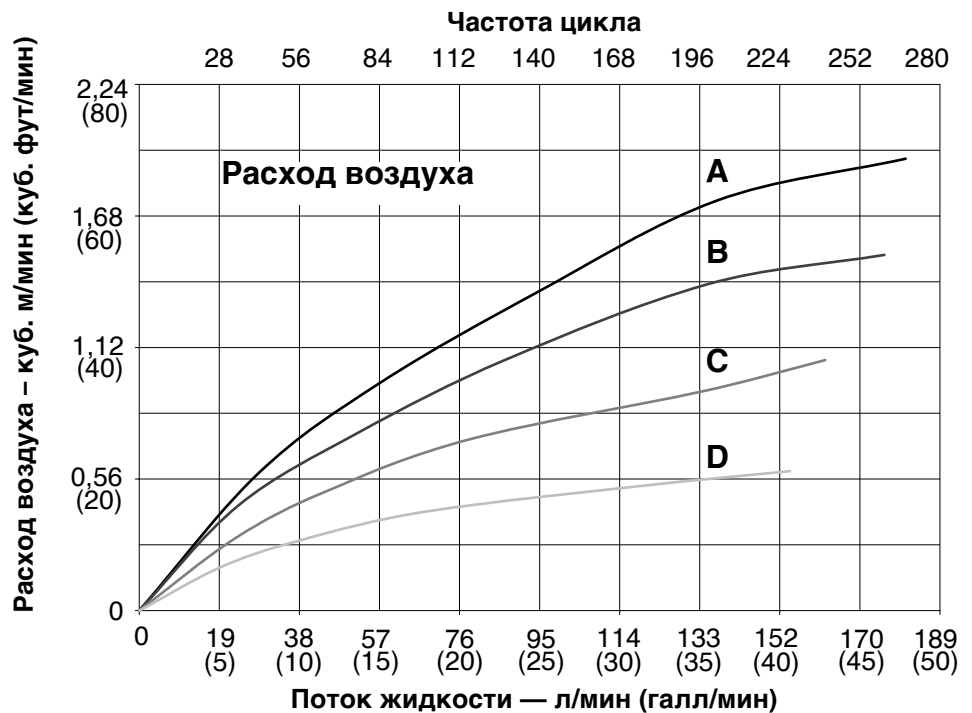
C
0,48 МПа, (4,8 бар,
70 фунт/кв. дюйм)

D
0,28 МПа (2,8 бар,
40 фунт/кв. дюйм)



Как читать диаграммы

1. Найдите расход жидкости в нижней строке таблицы.
2. Проведите вертикальную линию до пересечения с выбранной кривой рабочего давления воздуха.
3. Проведите горизонтальную линию до левой шкалы чтобы получить искомое значение **выходного давления жидкости** (верхняя диаграмма) или **расхода воздуха** (нижняя диаграмма).



Технические данные

Максимальное рабочее давление жидкости	0,86 МПа (8,6 бар, 125 фунт/кв. дюйм)
Рабочий диапазон давления воздуха	0,14-0,86 МПа (1,4-8,6 бар, 20-125 фунт/кв. дюйм)
Вытеснение жидкости за цикл	0,64 л (0,17 галл.)
Расход воздуха при 0,48 МПа (4,8 бар, 70 фунт/кв. дюйм), 76 л/мин (20 галл/мин)	25 куб. фут/минуту
Максимальные значения при использовании воды в качестве рабочей среды и погруженным впускном отверстии при температуре окружающей среды:	
Максимальный расход воздуха	67 куб. фут/мин
Максимальная безнапорная подача	189 л/мин (50 галл/мин)
Максимальная скорость насоса	280 цикл/мин
Максимальная высота всасывания (сильно зависит от материала шариков/седел, износа, скорости насоса и др.)	4,9 м (16 фут.) сух., 8,8 м (29 фут.) жидк
Максимальный размер перекачиваемых частиц	3,2 мм (1/8 дюймов)
Рекомендуемая частота цикла для длительного использования	93 – 140 цикл/мин
Рекомендуемая частота цикла для замкнутой системы	20 цикл/мин
Звуковая мощность*	
при 0,48 МПа (4,8 бар, 70 фунт/кв. дюйм) и 50 цикл/мин	78 дБ
при 0,7 МПа (7 бар, 100 фунт/кв. дюйм) и максимальном расходе	90 дБ
Звуковое давление**	
при 0,48 МПа (4,8 бар, 70 фунт/кв. дюйм) и 50 цикл/мин	84 дБ
при 0,7 МПа (7 бар, 100 фунт/кв. дюйм) и максимальном расходе	96 дБ
Датчик температуры жидкости	см. стр. 25
Размер входного отверстия воздуха	1/2 NPT(F)
Размер впускного отверстия для жидкости	
Алюминий (1050A), Хастеллой (1050H) или нержавеющей сталь (1050S)	1-дюйм. NPT(F) или 1-дюйм. BSPT
Проводящий полипропилен (1050C), полипропилен (1050P), или ПВХ (1050F)	1-дюйм. фланец с выст. ободком ANSI/DIN
Размер выходного отверстия жидкости	
Алюминий (1050A), Хастеллой (1050H) или нержавеющей сталь (1050S)	1-дюйм. NPT(F) или 1-дюйм. BSPT
Проводящий полипропилен (1050C), Полипропилен (1050P), или ПВХ (1050F)	1-дюйм. фланец с выст. ободком ANSI/DIN
Вес	
Алюминий (1050A)	10,5 кг (23 фунт.)
Проводящий полипропилен (1050C) и полипропилен (1050P)	8,2 кг (18 фунт.)
Хастеллой	18,6 кг (41 фунт.)
ПВХ (1050F)	11,8 кг (26 фунт.)
Нержавеющая сталь (1050S)	
с центром из проводящего полипропилена	16,5 кг (36,3 фунт.)
с центром из полипропилена	16,9 кг (37,3 фунт.)
с центром из алюминия	18,8 кг (41,4 фунт.)
Смазываемые части включают материал(ы) седел, шариков и диафрагм, плюс материал насоса	
1050A	Алюминий
1050H	Хастеллой
1050C и 1050P	Полипропилен
1050F	ПВХ
1050S	Нержавеющая сталь

Не смачиваемые внешние части

Алюминий (1050A)	алюминий, углеродистая сталь
Хастеллой (1050H)	хастеллой, нержавеющая сталь, полипропилен или алюминий (если используется в средней секции)
Пластмасса (1050P, 1050C, и 1050F)	нержавеющая сталь, полипропилен
Нержавеющая сталь (1050S)	нержавеющая сталь, полипропилен или алюминий (если используется в средней секции)

Справочная информация

Максимальное время хранения (зависит от условий)	2 года
Максимальный срок службы (зависит от условий эксплуатации и обслуживания)	10 лет
КПД (зависит от конфигурации насоса, параметров эксплуатации и материала)	1,61 литра/1 литр жидкости при 4,8 бар (1,61 галл. воздуха/1 галл. жидкости, качаемой при 70 фунт/кв. дюйм)

* Звуковая мощность измерена по стандарту ISO-9614-2.

** Звуковое давление, измеренное на расстоянии 1 м (3,28 футов) от оборудования.

Все торговые марки, упомянутые в настоящем документе, являются собственностью их владельцев.

Датчик температуры жидкости

ПРЕДУПРЕЖДЕНИЕ

Пределы температуры обусловлены только механическим напряжением. Некоторые вещества могут еще сильнее ограничить пределы температуры жидкости. Придерживайтесь температурного диапазона наиболее ограниченного по температуре смачиваемого компонента. Эксплуатация при температурах, выходящих за установленные для компонентов пределы, может вызвать поломку оборудования.

Материал диафрагмы/шарика/седла	Датчик температуры жидкости					
	Насосы из алюминия, хастеллоя, или нержавеющей стали		Насосы из полипропилена или проводящего полипропилена		Насосы из ПВДФ	
	Фаренгейт	Цельсий	Фаренгейт	Цельсий	Фаренгейт	Цельсий
Ацеталь (AC)	10° до 180°F	-12° до 82°C	32° до 150°F	0° до 66°C	10° до 180°F	-12° до 82°C
Vuna-N (BN)	10° до 180°F	-12° до 82°C	32° до 150°F	0° до 66°C	10° до 180°F	-12° до 82°C
Фтор-каучуковый фторэластомер (FK)*	-40° до 275°F	-40° до 135°C	32° до 150°F	0° до 66°C	10° до 225°F	-12° до 107°C
Geolast® (GE)	-40° до 150°F	-40° до 66°C	32° до 150°F	0° до 66°C	10° до 150°F	-12° до 66°C
Литая диафрагма из Полихлоропрен (CO) или шарика обратного клапана из Полихлоропрен (CR или CW)	0° до 180°F	-18° до 82°C	32° до 150°F	0° до 66°C	10° до 180°F	-12° до 82°C
Полипропилен (PP)	32° до 150°F	0° до 66°C	32° до 150°F	0° до 66°C	32° до 150°F	0° до 66°C
Литая диафрагма ПТФЭ (PO)	40° до 180°F	4° до 82°C	40° до 150°F	4° до 66°C	40° до 180°F	4,0° до 82°C
Шарики обратного клапана из ПТФЭ или двухкомпонентная диафрагма из ПТФЭ/ЭПДК (PT)	40° до 220°F	4° до 104°C	40° до 150°F	4° до 66°C	40° до 220°F	4° до 104°C
ПВДФ (PV)	10° до 225°F	-12° до 107°C	32° до 150°F	0° до 66°C	10° до 225°F	-12° до 107°C
Сантропен® (SP)	-40° до 180°F	-40° до 82°C	32° до 150°F	0° до 66°C	10° до 180°F	-12° до 82°C
TPE (TP)	-20° до 150°F	-29° до 66°C	32° до 150°F	0° до 66°C	10° до 150°F	-12° до 66°C

* Приведенная максимальная температура основана на стандарте ATEX для температурной классификации T4.

Если насос функционирует во невзрывоопасной обстановке, максимальная температура фтор-каучукового фторэластомера в алюминиевом или стальном насосе составляет 160°C (320°F).

Стандартная гарантия Graco на насос Husky

Компания Graco гарантирует, что во всем оборудовании, упомянутом в настоящем документе, произведенном компанией Graco и маркированном ее наименованием, на дату его продажи уполномоченным дистрибьютором Graco первоначальному покупателю отсутствуют дефекты материала и изготовления. За исключением случаев специальной, продленной или ограниченной гарантии компании Graco, компания Graco в течение пяти лет с даты продажи будет обеспечивать ремонт и замену деталей оборудования, которые компания Graco сочтет дефектными. Настоящая гарантия действует только при условии, что оборудование установлено, используется и обслуживается в соответствии с письменными рекомендациями компании Graco.

Ответственность компании Graco и настоящая гарантия не распространяются на случаи общего износа оборудования, а также на любые неисправности, повреждения или износ, вызванные неправильной установкой или использованием, абразивным истиранием или коррозией, недостаточным или неправильным обслуживанием, халатностью, авариями, внесением изменений в конструкцию или применением деталей других изготовителей. Компания Graco также не несет ответственности за неисправности, повреждения или износ, вызванные несовместимостью оборудования от компании Graco с устройствами, принадлежностями, оборудованием или материалами, которые не были поставлены компанией Graco, либо неправильным проектированием, изготовлением, установкой, эксплуатацией или обслуживанием устройств, принадлежностей, оборудования или материалов, которые не были поставлены компанией Graco.

Настоящая гарантия имеет силу при условии предварительно оплаченного возврата оборудования, в котором предполагается наличие дефектов, уполномоченному дистрибьютору компании Graco для проверки наличия дефектов. Если наличие предполагаемого дефекта подтверждается, компания Graco обязуется бесплатно отремонтировать или заменить любые дефектные детали. Оборудование будет возвращено первоначальному покупателю с предварительной оплатой транспортировки. Если же проверка оборудования не выявит дефектов материалов или изготовления, ремонт будет произведен за разумную плату, которая может включать стоимость деталей, трудозатрат и транспортировки.

НАСТОЯЩАЯ ГАРАНТИЯ ЯВЛЯЕТСЯ ИСКЛЮЧИТЕЛЬНОЙ И ЗАМЕНЯЕТ ВСЕ ПРОЧИЕ ГАРАНТИИ, ЯВНО ВЫРАЖЕННЫЕ ИЛИ ПОДРАЗУМЕВАЕМЫЕ, ВКЛЮЧАЯ, В ТОМ ЧИСЛЕ, ГАРАНТИЮ ТОВАРНОГО СОСТОЯНИЯ ИЛИ ГАРАНТИЮ ПРИГОДНОСТИ К ОПРЕДЕЛЕННОЙ ЦЕЛИ

Настоящий документ является единственным, где определяются обязательства компании Graco и право покупателя на возмещение ущерба при нарушении условий гарантии. Покупатель согласен с тем, что иные претензии (включая, но не ограничиваясь ими, побочные или косвенные убытки в связи с упущенной выгодой, упущенными сделками, травмами персонала или повреждениями собственности, а также любые иные побочные или косвенные убытки) предъявляться не будут. Все претензии, связанные с нарушением гарантии, должны предъявляться в течение шести (6) лет с даты продажи.

КОМПАНИЯ GRACO НЕ ПРЕДОСТАВЛЯЕТ НИКАКИХ ГАРАНТИЙ, ЯВНЫХ ИЛИ ПОДРАЗУМЕВАЕМЫХ, В ЧАСТИ ТОВАРНОЙ ПРИГОДНОСТИ ИЛИ СООТВЕТСТВИЯ КАКОЙ-ЛИБО ОПРЕДЕЛЕННОЙ ЦЕЛИ В ОТНОШЕНИИ ПРИНАДЛЕЖНОСТЕЙ, ОБОРУДОВАНИЯ, МАТЕРИАЛОВ ИЛИ КОМПОНЕНТОВ, ПРОДАВАЕМЫХ, НО НЕ ПРОИЗВОДИМЫХ КОМПАНИЕЙ GRACO.

На указанные изделия, проданные, но не изготовленные компанией Graco (такие как электродвигатели, выключатели, шланги и т. д.), распространяются гарантии их изготовителя, если таковые имеются. Компания Graco будет, в разумных пределах, оказывать покупателю помощь в предъявлении любых претензий в связи с нарушением таких гарантий.

Ни при каких обстоятельствах компания Graco не несет ответственности за косвенные, побочные, специальные или случайные убытки, связанные с поставкой компанией Graco оборудования, к которому относится настоящий документ, а также с поставкой, работой или использованием любых продаваемых изделий или товаров, на которые распространяется настоящий документ, будь то в случаях нарушения контракта, нарушения условий гарантии, халатности со стороны компании Graco и в любых иных случаях.

Информация Graco

Чтобы ознакомиться с последними сведениями о продукции Graco, посетите веб-сайт www.graco.com.

ЧТОБЫ РАЗМЕСТИТЬ ЗАКАЗ, обратитесь к своему дистрибьютору фирмы Graco или позвоните по указанному ниже телефону, чтобы узнать координаты ближайшего дистрибьютора.

Телефон: 612-623-6921 Бесплатный номер: 1-800-328-0211 Факс: 612-378-3505

*Все письменные и визуальные данные, содержащиеся в настоящем документе, отражают самую свежую информацию об изделии, имеющуюся на момент публикации.
Компания Graco оставляет за собой право вносить изменения в любой момент без предварительного уведомления.*

Перевод оригинальных инструкций. This manual contains Russian. MM 312877

Сведения о патентах см. на сайте www.graco.com/patents.

Головной офис Graco: Миннеаполис

Международные представительства: Бельгия, Китай, Япония, Корея

GRACO INC. AND SUBSIDIARIES • P.O. BOX 1441 • MINNEAPOLIS MN 55440-1441 • USA

© Graco Inc., 2009. Все производственные объекты Graco зарегистрированы согласно стандарту ISO 9001.
www.graco.com

Пересмотрено в апреле 2012 г.